

**Pour / For**

**Volkswagen Golf III**

(9/1991>8/1997)

Solo meccanismo per motori originali con elettronica / Mechanical part only. Replaces window regulator already provided with original motor with electronic box / Solo mecanismo para motor original con sistema confort  
 LH 1H4839461  
 RH 1H4839462

**Volkswagen Vento**

(9/1991>8/1997)

Solo meccanismo per motori originali con elettronica / Mechanical part only. Replaces window regulator already provided with original motor with electronic box / Solo mecanismo para motor original con sistema confort  
 LH 1H4839461  
 RH 1H4839462

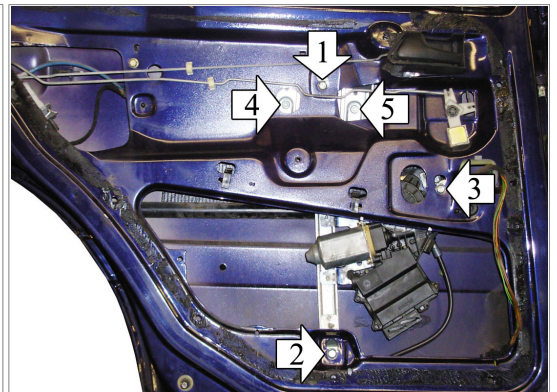
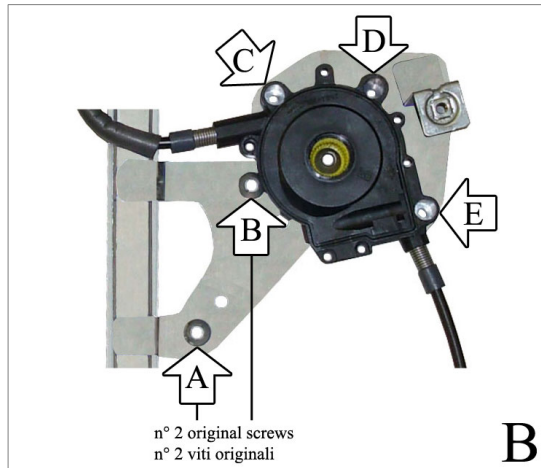
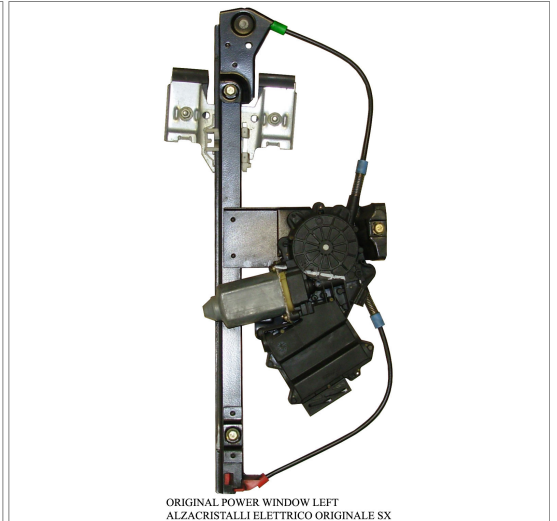
**Volkswagen Passat Variant 3A**

(9/1993>1996)

Solo meccanismo per motori originali con elettronica / Mechanical part only. Replaces window regulator already provided with original motor with electronic box / Solo mecanismo para motor original con sistema confort  
 LH 1H4839461  
 RH 1H4839462

left door - portière gauche - linke tür - puerta lado izquierdo - porta esquerda - linkerportier - porta lato sinistro

THIS INSTALLATION INSTRUCTION IS FOR BOTH LEFT AND RIGHT SIDE.  
 CETTE INSTRUCTION DE MONTAGE EST POUR LES DEUX COTES DROIT ET GAUCHE.  
 DIESE MONTAGE-ANLEITUNG IST FÜR DIE BEIDE LINKE UND RECHTE SEITE.  
 ESTA INSTRUCCION DE MONTAJE ES PARA LOS DOS LADOS IZQUIERDO Y DERECHO.  
 ESTAS INSTRUÇÕES VALEM TANTO PARA O LADO ESQUERDO QUANTO PARA O DIREITO.  
 LA PRESENTE ISTRUZIONE VALE SIA PER IL LATO SINISTRO CHE PER IL LATO DESTRO.



**ENGLISH****THIS INSTALLATION INSTRUCTION IS FOR BOTH LEFT AND RIGHT SIDE.**

- A) WARNING: DO NOT OPERATE THE WINDOW REGULATOR BEFORE IT IS COMPLETELY ASSEMBLY ON VEHICLE.** Remove door trim and window regulator. Retain original frame of the motor housing and refit it into the new motor housing (photo A).
- B) Mount the original motor with the original screw into positions A and B and the supplied screws into positions C, D and E (photo B).
- C) Insert the electric window regulator into the door and secure it into the holes at positions 1, 2 and 3 using the original screws. Wire as per wiring diagram.
- D) Insert the glass into holding brackets at positions 4-5 and fasten the screws lightly through the suitable holes.
- E) Raise and lower the window a few times. Adjust if required when the window is in the up position; then fully tighten the screws 4 and 5.
- F) Check that the window operates correctly and re-fit door trim.
- G) PLEASE NOTE! To re-establish the auto function on the replacement regulator, turn the ignition on and operate the window switch to close the window.

**FRANÇAIS****CETTE INSTRUCTION DE MONTAGE EST POUR LES DEUX COTES DROIT ET GAUCHE.**

- A) ATTENTION: NE PAS FAIRE FONCTIONNER LE LÈVE VITRE AVANT DE L'AVOIR COMPLÈTEMENT FIXÉ ET INSTALLÉ DANS LE VÉHICULE.** Démonter le panneau de la porte et le leve-vitre. Recuperer la garniture d'origine de la boîte moteur et l'insérer dans la boîte moteur nouvelle (photo A).
- B) Monter le moteur d'origine avec les vis d'origine sur les points A et B et les vis fournies sur les points C, D et E (photo B).
- C) Insérer le leve-vitre électrique et le fixer avec les vis 1, 2 et 3 utilisant les vis d'origine. Effectuer les liaisons électriques.
- D) Insérer la vitre sur les étriers du support aux points 4 et 5 et serrer un peu les vis.
- E) Baisser et lever la vitre plusieurs fois et régler quand la vitre se trouve en haut; ensuite visser aux points 4 et 5.
- F) Vérifier le bon fonctionnement de la vitre avant de remonter le panneau.
- G) ATTENTION! Après avoir pose la pièce de rechange, la fermeture et l'ouverture automatique ne fonctionnent pas. Pour rétablir cette fonction veuillez suivre le manuel d'usage de la voiture.

**DEUTSCH****DIESE MONTAGE-ANLEITUNG IST FÜR DIE BEIDE LINKE UND RECHTE SEITE.**

- A) ACHTUNG: FENSTERHEBER ERST DANN BEDIENEN, WENN ER KOMPLETT UND KORREKT IN DER TÜRVERKLEIDUNG MONTIERT IST.** Demontieren Sie die Türverkleidung und bauen Sie den Fensterhebermechanismus aus. Entfernen Sie die Original-Packung der Motor-Gehäuse und setzen Sie sie an der neue Motor-Gehäuse (Abb. A).
- B) Setzen Sie den original Motor mit den originalen Schrauben an den Punkten A und B ein und die beigeften Schrauben an den Punkten C, D und E (Abb. B).
- C) Setzen Sie die elektrischen Fensterheber in die Tür ein und befestigen Sie ihn an den Punkten 1, 2 und 3 mit den Original-Schrauben ein. Verlegen Sie die elektrische Verkabelung.
- D) Setzen Sie das Fenster in den Halte-Bügeln an den Punkten 4-5 ein und befestigen Sie die Schrauben handfest durch die geeigneten Löcher.
- E) Senken und heben Sie das Fenster mehrmals und justieren Sie das Fenster, wenn es oben ist; dann ziehen Sie die Schrauben 4 und 5 fest an.
- F) Vor der endgültigen Fertigstellung überprüfen Sie die einwandfreie Funktion des elektrischen Fensterhebers.
- G) ACHTUNG! Sollte, nach dem Einbau des Fensterhebers, das automatische Öffnen und Schliessen nicht funktionieren, folgen Sie das Verwendung-Handbuch des Fahrzeugs.

**ESPAÑOL****ESTA INSTRUCCION DE MONTAJE ES PARA LOS DOS LADOS IZQUIERDO Y DERECHO.**

- A) ATENCIÓN: NO PONER EN FUNCIONAMIENTO EL ALZACRISTAL SIN HABERLO MONTADO ANTES DE MANERA COMPLETA Y CORRECTA EN EL PANEL DE LA PUERTA.** Desmontar el panel de la puerta y el elevavinas. Desmontar el empaque original de la caja motor y montarlo en la caja motor nueva (foto A).
- B) Montar el motor original con los tornillos originales en los puntos A y B y los tornillos suministrados en los puntos C, D y E (foto B).
- C) Introducir el elevavinas eléctrico y sujetarlo con los tornillos 1, 2 y 3 con los tornillos originales. Efectuar las conexiones eléctricas.
- D) Introducir el cristal en la pletina de soporte, en los puntos 4 y 5 y apretar ligeramente los tornillos a traves de los huecos.
- E) Hacer subir y bajar el cristal varias veces y efectuar eventuales reglajes cuando el cristal se encuentra en la parte alta, despues apretar los tornillos 4 y 5.
- F) Controlar y regular el funcionamiento del cristal antes de volver a montar el panel de la puerta.
- G) ATENCIÓN! Despues del montaje del elevavinas, las lunas habran perdido la funcion de automatismo, "Comfort". Para restablecer esta funcion, seguir el folleto de las instrucciones del coche.

**PORTUGUÊS****ESTAS INSTRUÇÕES VALEM TANTO PARA O LADO ESQUERDO QUANTO PARA O DIREITO.**

- A) ATENÇÃO: NÃO ACIONAR A MÁQUINA DE VIDRO ANTES QUE A MESMA ESTEJA TOTALMENTE E CORRETAMENTE INSTALADA NO PAINEL DA PORTA.** Desmontar o painel da porta e a máquina de vidro. Retirar a proteção original da caixa do motor e inseri-la na sede da nova caixa do motor (foto A).
- B) Montar o motor original utilizando os parafusos originais, nos pontos A e B e os parafusos fornecidos, nos pontos C, D e E (foto B).
- C) Introduzir a máquina de vidro elétrico na porta e fixá-la com os parafusos nº 1, 2 e 3 utilizando os parafusos originais. Efetuar as ligações elétricas.
- D) Inserir o vidro nas molduras de suporte nos pontos nº 4 e 5 e apertar um pouco os parafusos através das aberturas específicas.
- E) Levantar e abaixar o vidro algumas vezes e efetuar uma regulagem, se necessário, quando o vidro estiver na parte alta; em seguida, apertar os parafusos nº 4 e 5.
- F) Verificar o funcionamento do vidro antes de montar o painel na porta.
- G) ATENÇÃO! Após a instalação desta máquina de vidro de reposição, a subida e a descida automática NÃO FUNCIONAM MAIS. Para restabelecer esta função, deve-se utilizar as instruções do manual de uso do automóvel.

**ITALIANO****LA PRESENTE ISTRUZIONE VALE SIA PER IL LATO SINISTRO CHE PER IL LATO DESTRO.**

- A) ATTENZIONE: NON METTERE IN FUNZIONE L'ALZACRISTALLI PRIMA CHE SIA MONTATO COMPLETAMENTE E CORRETTAMENTE SUL PANNELLO PORTA.** Smontare il pannello portiera e l'alzacristalli. Recuperare la guarnizione originale dalla scatola motore e inserirla nella sede della nuova scatola motore (foto A).
- B) Montare il motore originale utilizzando le viti originali nei punti A e B e le viti fornite nei punti C, D ed E (foto B).
- C) Introdurre l'alzacristalli elettrico in portiera e fissarlo con le viti nº 1, 2 e 3 utilizzando le viti originali. Effettuare i collegamenti elettrici.
- D) Inserire il vetro nelle staffe di supporto nei punti nº 4 e 5 e stringere leggermente le viti attraverso le apposite fessure.
- E) Far salire e scendere il vetro più volte ed effettuare eventuali regolazioni quando il vetro si trova nella parte alta, quindi serrare le viti nº 4 e 5.
- F) Controllare il funzionamento del cristallo prima di rimontare il pannello portiera.
- G) ATTENZIONE! Dopo che l'alzacristalli ricambio è stato installato, la chiusura ed apertura automatica NON FUNZIONA. Per ripristinare tale funzione utilizzare le istruzioni del manuale d'uso vettura.