

Power Windows  
Leve-glace Electrique  
Elektrische Fensterheber  
Elevavinas Electricos  
Dê Poder a Janelas  
Alzacristalli Elettrici

front doors (4d), portes avant (4p), vordere türen (4t), puertas anteriores (4p), portas  
dianteira (4p), porte anteriori (4p)

# PIMAX



**PX 33076 L - PX 33076 R**

**Pour / For**

**Opel Vauxhall Meriva**

**(03/2003>05/2010)**

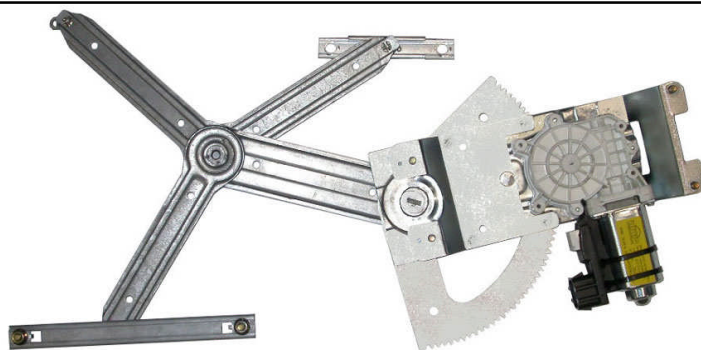
**Versioni / Models: Cosmo - Enjoy [Con funzione comfort /**

**With comfort function**

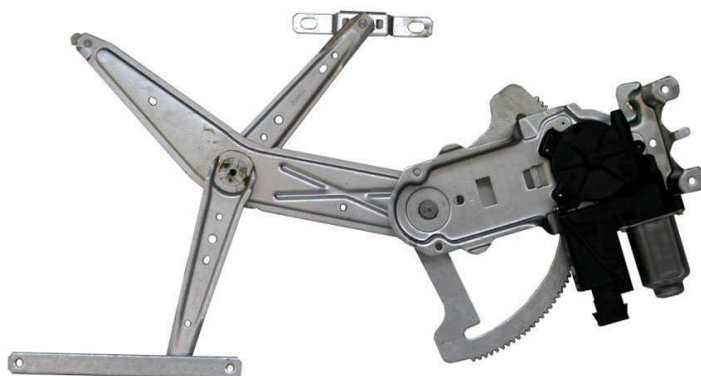
LH 140299

RH 140300

>



POWER WINDOW LEFT  
ALZACRISTALLI ELETTRICO SX



ORIGINAL POWER WINDOW LEFT  
ALZACRISTALLI ELETTRICO ORIGINALE SX

left door - portière gauche - linke tür - puerta lado izquierdo - porta esquerda - porta lato sinistro

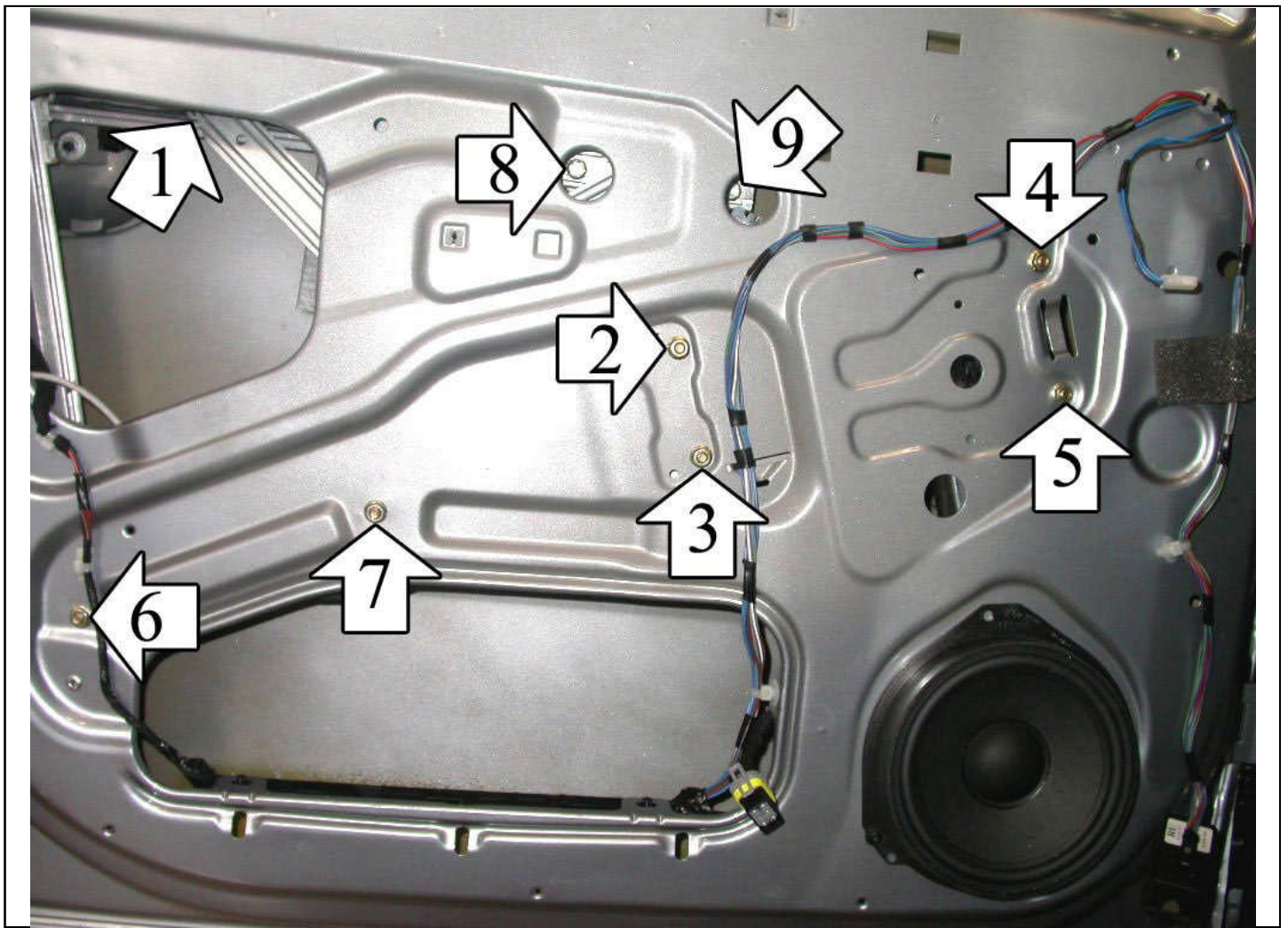
**THIS INSTALLATION INSTRUCTION IS FOR BOTH LEFT AND RIGHT SIDE.**

**CETTE INSTRUCTION DE MONTAGE EST POUR LES DEUX COTES DROIT ET GAUCHE.**

**DIESE MONTAGE-ANLEITUNG IST FÜR DIE BEIDE LINKE UND RECHTE SEITE.**

**ESTA INSTRUCCION DE MONTAJE ES PARA LOS DOS LADOS IZQUIERDO Y DERECHO.**

**LA PRESENTE ISTRUZIONE VALE SIA PER IL LATO SINISTRO CHE PER IL LATO DESTRO.**



**ENGLISH****THIS INSTALLATION INSTRUCTION IS FOR BOTH LEFT AND RIGHT SIDE.**

- A) Remove door trim and windows regulator. Drill into positions 6 and 7 ( $\varnothing$  6,5 mm.).
- B) Insert electric window regulator into the door. Insert the slide 1 into the glass-channels. Fix the motor at positions 2, 3, 4, 5 with the rivets supplied, and the glass-channel to positions 6 and 7. Secure the glass-channel with the screws 8 and 9. Wire as per wiring diagram. In order to mount the original connector, release the clip inside the door and remove it (photo A).
- C) Check correct window operation, adjust with the screws 8 and 9, if required, before re-fitting door trim.
- D) PLEASE NOTE! To re-establish the auto function on the replacement regulator, turn the ignition on and operate the window switch to close the window. Keep the switch held down for at least further two seconds, after which, the auto function is enabled.

**FRANÇAIS****CETTE INSTRUCTION DE MONTAGE EST POUR LES DEUX COTES DROIT ET GAUCHE.**

- A) Demonter le panneau de la porte et le leve-vitre. Percer les trous 6 et 7 ( $\varnothing$  6,5 mm.).
- B) Insérer le leve-vitre électrique. Monter le patin 1 sur la guide de la vitre. Fixer le moteur sur les points 2, 3, 4, 5 en utilisant les rivets fournis, et la guide sur les points 6 et 7. Fixer le guide de la vitre avec les vis 8 et 9. Effectuer les liaisons électriques. Pour insérer le connecteur d'origine, détacher le clip à l'intérieur de la porte et le démonter (photo A).
- C) Vérifier le bon fonctionnement de la vitre en utilisant les vis 8 et 9 avant de remonter le panneau de la porte.
- D) ATTENTION! Après avoir posé la pièce de rechange, la fermeture et l'ouverture automatique ne fonctionnent pas. Pour réactiver cette fonction, Vous devez suivre les instructions suivantes: mettre le contact; appuyez sur la commande de leve-vitre et vérifier que la vitre soit parfaitement fermée. Maintenir l'interrupteur en fonction au moins 2 secondes.

**DEUTSCH****DIESE MONTAGE-ANLEITUNG IST FÜR DIE BEIDE LINKE UND RECHTE SEITE.**

- A) Demontieren Sie die Türverkleidung und bauen Sie den Fensterhebermechanismus aus.
- B) Erweitern Sie die Bohrungen 6 und 7 auf 6,5 mm.  $\varnothing$ . Bauen Sie den elektrischen Fensterheber in die Tür ein. Setzen Sie die Gleitschiene 1 in die Führungsschiene ein. Befestigen Sie den Motor an den Punkten 2, 3, 4, 5 mit den beigefügten Nieten und die Führungsschienen an den Punkten 6 und 7. Befestigen Sie die Fenster\_Führungsschiene mit den Schrauben 8 und 9. Verlegen Sie die elektrische Verkabelung. Entfernen Sie den Klipp innerhalb der Tür und bauen Sie ihn aus; dann setzen Sie den Original-Verbinder ein (Abb. A).
- C) Vor der endgültigen Fertigstellung überprüfen Sie die einwandfreie Funktion des elektrischen Fensterhebers. Justieren Sie bei Bedarf den Fensterheber mit den Schrauben 8 und 9.
- D) ACHTUNG! Sollte, nach dem Einbau des Fensterhebers, das automatische Öffnen und Schliessen nicht funktionieren, folgen Sie dieser Anleitung. Betätigen Sie den Fensterheberschalter und schalten Sie die Zündung ein. Der Fensterheberschalter muss mindestens zwei Sekundenlang betätigt werden.

**ESPAÑOL****ESTA INSTRUCCION DE MONTAJE ES PARA LOS DOS LADOS IZQUIERDO Y DERECHO.**

- A) Desmontar el panel de la puerta y el elevavinas. Agrandar los taladros 6 y 7 ( $\varnothing$  6,5 mm.).
- B) Introducir el elevavinas eléctrico. Montar el patin 1 en la guía del cristal. Fijar el motor en los puntos 2, 3, 4, 5 por medio de los remaches suministrados; fijar la guía en los puntos 6 y 7. Sujetar la guía del vidrio con los tornillos 8 y 9. Efectuar las conexiones eléctricas. Para inserir el conecteur d'origine, detacher le clip a l'interieur de la porte et le demonter (photo A).
- C) Verificar y regular el funcionamiento del cristal mediante los tornillos 8 y 9 antes de volver a montar el panel de la puerta.
- D) ATENCION! Despues del montaje del elevavinas, las lunas habrán perdido la función de automatismo, "comfort". Para programar otra vez la función proceder del siguiente modo. Poner la llave de contacto. Accionar el elevavinas hasta que cierre totalmente. Mantener pulsado el interruptor, un minimo de 2" en posición de subida.

**ITALIANO****LA PRESENTE ISTRUZIONE VALE SIA PER IL LATO SINISTRO CHE PER IL LATO DESTRO.**

- A) Smontare il pannello portiera e l'alzacristalli. Allargare i fori n° 6 e 7 ( $\varnothing$  6,5 mm.).
- B) Introdurre l'alzacristalli elettrico in portiera. Introdurre il pattino n° 1 nella canalina del vetro. Fissare il motore nei punti 2, 3, 4, 5 mediante i rivetti forniti, e la canalina nei punti n° 6 e 7. Fissare la canalina alla base del vetro con le viti n° 8 e 9. Effettuare i collegamenti elettrici. Per inserire il connettore originale sganciare la clip all'interno della portiera e rimuoverla (foto A).
- C) Controllare e regolare il funzionamento dei cristalli mediante le viti n° 8 e 9 prima di rimontare il pannello portiera.
- D) ATTENZIONE! Dopo che l'alzacristalli ricambio è stato installato, la chiusura ed apertura automatica NON FUNZIONA. Per ripristinare tale funzione osservare quanto segue: Con la chiave d'accensione inserita, azionare il pulsante dell'alzacristalli ed accertarsi che il vetro sia chiuso perfettamente. Trattenere il pulsante in posizione per almeno 2 secondi.