



Power Windows | Leve-glace Electrique | Elektrische Fensterheber | Elevalunas Electricos
Máquina De Vidro Elétrico | Elektrische Raamheffers | Alzacristalli Elettrici

rear doors (4d), portes arriere (4p), hintere türen (4t), puertas posteriores (4p), portas traseiras (4p), achterportieren (4p), porte posteriori (4p)

PX 2720 L - PX 2720 R

Pour / For

Mercedes Benz G Fuoristrada WDB460 - 464 (>9/2000)

Solo per alzacristalli originali con motori alimentati a 2 contatti / Only for original windows regulators with 2 pins connectors / Solo para elevalunas original con motor alimentado con 2 conectores
LH A4607300646
RH A4607300546

Mercedes Benz Steyr WDB460 - 464 (>2000)

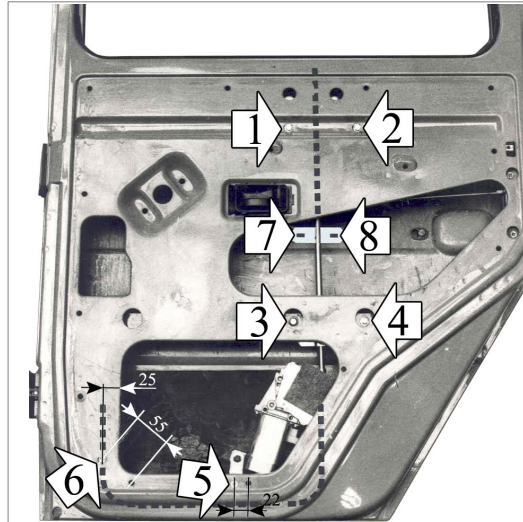
Solo per alzacristalli originali con motori alimentati a 2 contatti / Only for original windows regulators with 2 pins connectors / Solo para elevalunas original con motor alimentado con 2 conectores
LH A4607300646
RH A4607300546

Mercedes Benz Puch WDB460 - 464 (>2000)

Solo per alzacristalli originali con motori alimentati a 2 contatti / Only for original windows regulators with 2 pins connectors / Solo para elevalunas original con motor alimentado con 2 conectores
LH A4607300646
RH A4607300546

right door - portière droite - rechte tür - puerta lado derecho - porta direita - rechterportier - porta lato destro

THIS INSTALLATION INSTRUCTION IS FOR BOTH LEFT AND RIGHT SIDE.
CETTE INSTRUCTION DE MONTAGE EST POUR LES DEUX COTES DROIT ET GAUCHE.
DIESE MONTAGE-ANLEITUNG IST FÜR DIE BEIDE LINKE UND RECHTE SEITE.
ESTA INSTRUCCION DE MONTAJE ES PARA LOS DOS LADOS IZQUIERDO Y DERECHO.
ESTAS INSTRUÇÕES VALEM TANTO PARA O LADO ESQUERDO QUANTO PARA O DIREITO.
DEZE AANWIJZINGEN GELDEN VOOR ZOWEL DE LINKER- ALS DE RECHTERKANT.
Η ΠΑΡΟΥΣΑ ΟΔΗΓΙΑ ΑΦΟΡΑ ΤΟΣΟ ΤΗΝ ΑΡΙΣΤΕΡΗ ΟΣΟ ΚΑΙ ΤΗ ΔΕΞΙΑ ΠΛΕΥΡΑ.
LA PRESENTE ISTRUZIONE VALE SIA PER IL LATO SINISTRO CHE PER IL LATO DESTRO.



POWER WINDOW RIGHT
ALZACRISTALLI ELETTRICO DX

ENGLISH**THIS INSTALLATION INSTRUCTION IS FOR BOTH LEFT AND RIGHT SIDE.**

- A) WARNING: DO NOT OPERATE THE WINDOW REGULATOR BEFORE IT IS COMPLETELY ASSEMBLY ON VEHICLE.** Remove door trim and window regulator.
 B) Drill into positions 5 and 6 (ø 7 mm.).
 C) Insert the electric window regulator into the door and secure it into holes at positions 1, 2, 3, 4, 5 and 6. (Into positions 5 and 6 use the countersunk head screw).
 D) Secure the window at positions 7 and 8.
 E) Wire as per wiring diagram.
 F) Check correct window operation, adjust with the screws 7 and 8, if required, before re-fitting door trim.
 G) For the replacement of the spare-part, in case the motor connector is not compatible with the original one, make the wiring connection with the cable supplied.

FRANÇAIS**CETTE INSTRUCTION DE MONTAGE EST POUR LES DEUX COTES DROIT ET GAUCHE.**

- A) ATTENTION: NE PAS FAIRE FONCTIONNER LE LÈVE VITRE AVANT DE L'AVOIR COMPLÈTEMENT FIXÉ ET INSTALLÉ DANS LE VÉHICULE.** Demontez le leve-vitre.
 B) Percer les trous 5 et 6 (ø 7 mm.).
 C) Insérer le leve-vitre électrique et le fixer sur les points 1, 2, 3, 4, 5 et 6. (Sur les points 5 et 6 utiliser les vis évasées).
 D) Fixer la vitre sur les points 7 et 8.
 E) Effectuer les liaisons électriques.
 F) Vérifier le bon fonctionnement de la vitre en utilisant les vis 7 et 8.
 G) Pour le remplacement du pièce détachée, quand le connecteur du moteur n'est pas compatible avec le connecteur d'origine, effectuer les liaisons électriques avec le câble fourni.

DEUTSCH**DIESE MONTAGE-ANLEITUNG IST FÜR DIE BEIDE LINKE UND RECHTE SEITE.**

- A) ACHTUNG: FENSTERHEBER ERST DANN BEDIENEN, WENN ER KOMPLETT UND KORREKT IN DER TÜRVERKLEIDUNG MONTIERT IST.** Demontieren Sie die Türverkleidung und bauen Sie den Fensterhebermechanismus aus.
 B) Bohren Sie im Punkt 5 und 6 ein Lock Ø 7 mm.
 C) Bauen Sie den elektrischen Fensterheber ein und befestigen Sie ihn an den Punkten 1, 2, 3, 4, 5 und 6. (In den Punkten 5 und 6 benutzen Sie die ausgesenkten Schrauben).
 D) Befestigen Sie das Fenster an den Punkten 7 und 8.
 E) Verlegen Sie die elektrische Verkabelung.
 F) Vor der endgültigen Fertigstellung überprüfen Sie die einwandfreie Funktion des elektrischen Fensterhebers. Justieren Sie bei Bedarf den Fensterheber mit den Schrauben 7 und 8.
 G) Um den Ersatzteil zu ersetzen, wenn der Motor-Verbinder nicht kompatibel mit den Original-Verbinder ist, verlegen sie die elektrische Verkabelung mit dem beigefügten Kabel.

ESPAÑOL**ESTA INSTRUCCION DE MONTAJE ES PARA LOS DOS LADOS IZQUIERDO Y DERECHO.**

- A) ATENCIÓN: NO PONER EN FUNCIONAMIENTO EL ALZACRISTAL SIN HABERLO MONTADO ANTES DE MANERA COMPLETA Y CORRECTA EN EL PANEL DE LA PUERTA.** Desmontar el elevavinas.
 B) Hacer los agujeros en los puntos 5 y 6 (ø 7 mm.).
 C) Introducir el elevavinas eléctrico y sujetarlo con los tornillos 1, 2, 3, 4, 5 y 6. (En los puntos 5 y 6 utilizar los tornillos de cabeza philips).
 D) Fijar el cristal en los puntos 7 y 8.
 E) Efectuar las conexiones eléctricas.
 F) Verificar y regular el funcionamiento del cristal mediante los tornillos 7 y 8 antes de volver a montar el panel de la puerta.
 G) Para la substitucion del repuesto, caso que el conector del motor no es compatible con el conector original, hacer las conexiones electricas con el cable del kit.

PORTUGUÊS**ESTAS INSTRUÇÕES VALEM TANTO PARA O LADO ESQUERDO QUANTO PARA O DIREITO.**

- A) Desmontar a máquina de vidro.
 B) Realizar os furos nº 5 e 6 (ø 7 mm.).
 C) Introduzir a máquina de vidro elétrico na porta e fixá-la nos pontos nº 1, 2, 3, 4, 5 e 6. (Nos pontos nº 5 e 6 usar os parafusos de cabeça escareada).
 D) Fixar o vidro nos pontos nº 7 e 8.
 E) Efetuar as ligações elétricas.
 F) Verificar e regular o funcionamento dos vidros utilizando os parafusos nº 7 e 8 antes de montar o painel da porta.
 G) Para a substituição da peça de reposição, caso o conector do motor não for compatível com o conector original, efetuar a ligação elétrica utilizando o cabo fornecido.

NEDERLANDS**DEZE AANWIJZINGEN GELDEN VOOR ZOWEL DE LINKER- ALS DE RECHTERKANT.**

- A) LET OP: SCHAKEL DE RAAMHEFFER NIET IN VOORDAT HET DEURPANEEL VOLLEDIG EN CORRECT GEMONTEERD IS.** Demonteer de raamheffer.
 B) Boor de gaten nr. 5 en 6 (ø 7 mm).
 C) Breng de elektrische raamheffer in het portier aan en zet hem op de punten 1, 2, 3, 4, 5 en 6 vast. (Gebruik bij de punten nr. 5 en 6 schroeven met verzonken kop).
 D) Zet het raam op de punten 7 en 8 vast.
 E) Maak de elektrische aansluitingen.
 F) Controleer de werking van de ramen en stel ze met de schroeven 7 en 8 af, voordat u het deurpaneel weer aanbrengt.
 G) Om het reserveonderdeel te vervangen, maakt u de elektrische aansluiting met de meegeleverde kabel wanneer de motorconnector niet compatibel is met de originele connector.

Ελληνικά**Η ΠΑΡΟΥΣΑ ΟΔΗΓΙΑ ΑΦΟΡΑ ΤΟΣΟ ΤΗΝ ΑΡΙΣΤΕΡΗ ΟΣΟ ΚΑΙ ΤΗ ΔΕΞΙΑ ΠΛΕΥΡΑ.**

- A) ΠΡΟΣΟΧΗ: ΜΗ ΘΕΣΕΤΕ ΣΕ ΛΕΙΤΟΥΡΓΙΑ ΤΟ ΓΡΥΛΟ ΧΩΡΙΣ ΝΑ ΕΙΝΑΙ ΠΛΗΡΩΣ ΚΑΙ ΣΩΣΤΑ ΤΟΠΟΘΕΤΗΜΕΝΟΣ ΣΤΟ ΠΛΑΙΣΙΟ ΤΗΣ ΠΟΡΤΑΣ.** Αφαιρέστε το γρύλο.
 B) Ανοίξτε τις οπές 5 και 6 (ø 7 mm.).
 C) Τοποθετήστε τον ηλεκτρικό γρύλο στην πόρτα και στερεώστε τον στα σημεία 1, 2, 3, 4, 5 και 6. (Στα σημεία 5 και 6 χρησιμοποιήστε χωνευτές βίδες).
 D) Στερεώστε το τζάμι στα σημεία 7 και 8.
 E) Πραγματοποιήστε τις ηλεκτρικές συνδέσεις.
 F) Ελέγξτε και ρυθμίστε τη λειτουργία των κρυστάλλων χρησιμοποιώντας τις βίδες «7» και «8» πριν επανατοποθετήσετε το πλαίσιο της πόρτας.
 G) Για την αντικατάσταση του ανταλλακτικού, σε περίπτωση που ο συνδετήρας του μοτέρ δεν είναι συμβατός με το γνήσιο συνδετήρα, πραγματοποιήστε την ηλεκτρική σύνδεση με το καλώδιο που παρέχεται.

ITALIANO**LA PRESENTE ISTRUZIONE VALE SIA PER IL LATO SINISTRO CHE PER IL LATO DESTRO.**

- A) ATTENZIONE: NON METTERE IN FUNZIONE L'ALZACRISTALLI PRIMA CHE SIA MONTATO COMPLETAMENTE E CORRETTAMENTE SUL PANNELLO PORTA.** Smontare l'alzacristalli.
 B) Praticare i fori nº 5 e 6 (ø 7 mm.).
 C) Introdurre l'alzacristalli elettrico in portiera e fissarlo nei punti nº 1, 2, 3, 4, 5 e 6. (Nei punti nº 5 e 6 usare le viti a testa svasata).
 D) Fissare il vetro nei punti nº 7 e 8.
 E) Effettuare i collegamenti elettrici.
 F) Controllare e regolare il funzionamento dei cristalli mediante le viti nº 7 e 8 prima di rimontare il pannello portiera.
 G) Per la sostituzione del ricambio, nel caso il connettore motore non fosse compatibile con il connettore originale, effettuare il collegamento elettrico mediante il cavo in dotazione.