



Power Windows | Leve-glace Electrique | Elektrische Fensterheber | Elevalunas Electricos
Máquina De Vidro Elétrico | Elektrische Raamheffers | Alzacristalli Elettrici

rear doors (4d), portes arriere (4p), hintere türen (4t), puertas posteriores (4p), portas traseiras (4p), achterportieren (4p), porte posteriori (4p)

PX 1373 L - PX 1373 R

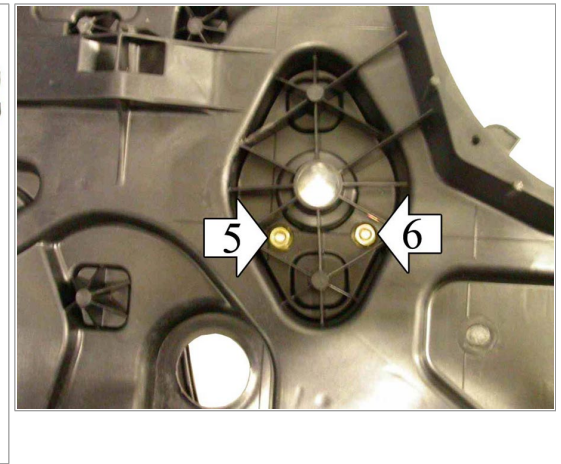
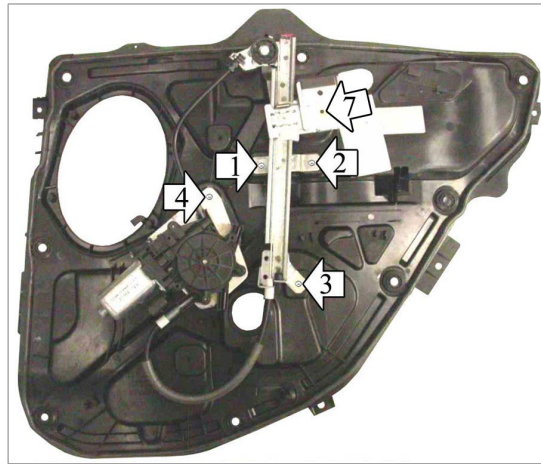
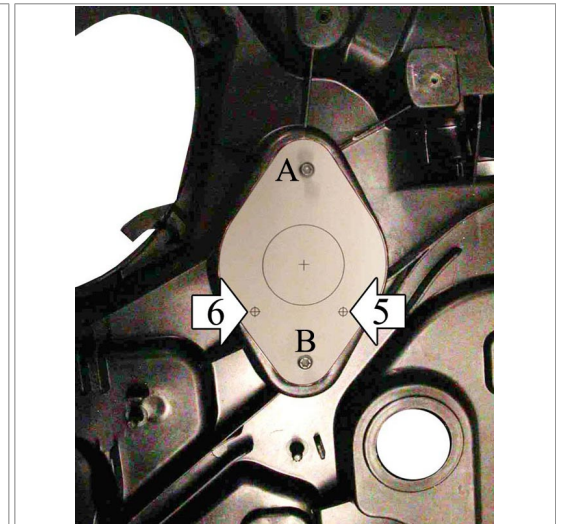
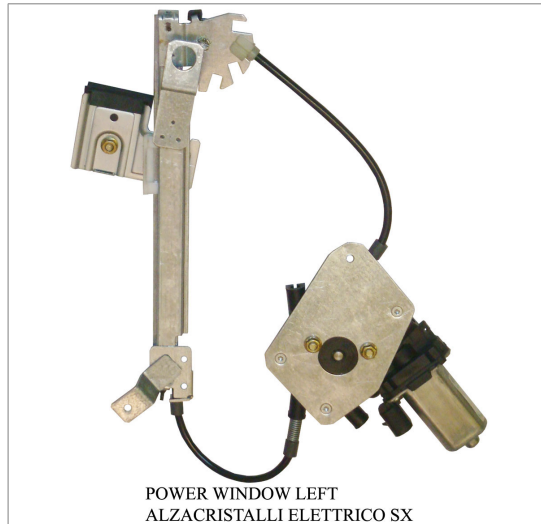
Pour / For

Ford Fiesta (7/2002>8/2008)

LH 1447360
RH 1447359
LH 1528043

left door - portière gauche - linke tür - puerta lado izquierdo - porta esquerda - linkerportier - porta lato sinistro

THIS INSTALLATION INSTRUCTION IS FOR BOTH LEFT AND RIGHT SIDE.
CETTE INSTRUCTION DE MONTAGE EST POUR LES DEUX COTES DROIT ET GAUCHE.
DIESE MONTAGE-ANLEITUNG IST FÜR DIE BEIDE LINKE UND RECHTE SEITE.
ESTA INSTRUCCION DE MONTAJE ES PARA LOS DOS LADOS IZQUIERDO Y DERECHO.
ESTAS INSTRUÇÕES VALEM TANTO PARA O LADO ESQUERDO QUANTO PARA O DIREITO.
DEZE AANWIJZINGEN GELDEN VOOR ZOWEL DE LINKER- ALS DE RECHTERKANT.
Η ΠΑΡΟΥΣΑ ΟΔΗΓΙΑ ΑΦΟΡΑ ΤΟΣΟ ΤΗΝ ΑΡΙΣΤΕΡΗ ΟΣΟ ΚΑΙ ΤΗ ΔΕΞΙΑ ΠΛΕΥΡΑ.
LA PRESENTE ISTRUZIONE VALE SIA PER IL LATO SINISTRO CHE PER IL LATO DESTRO.



ENGLISH**THIS INSTALLATION INSTRUCTION IS FOR BOTH LEFT AND RIGHT SIDE.**

- A) **WARNING: DO NOT OPERATE THE WINDOW REGULATOR BEFORE IT IS COMPLETELY ASSEMBLY ON VEHICLE.** Remove door panel. Remove inner panel and window regulator.
- B) Place the drilling template into positions A-B and drill the holes 5 and 6 (\varnothing 7 mm.).
- C) Place the electric windows regulator on the panel and fix it with the suitable screws into positions 1, 2 and 3.
- D) Fix the motor on the panel with the suitable screws into positions 4, 5 and 6.
- E) Remount the panel in the door. Insert the glass into holding bracket at position 7 and fasten the screw lightly through the suitable hole.
- F) Wire as per wiring diagram. Raise and lower the window a few times. Adjust if required when the window is in the up position; then fully tighten the screw 7.
- G) Check correct window operation before re-fitting door trim.
- H) For the replacement of the spare-part, in case the motor connector is not compatible with the original one, make the wiring connection with the cable supplied.

FRANÇAIS**CETTE INSTRUCTION DE MONTAGE EST POUR LES DEUX COTES DROIT ET GAUCHE.**

- A) **ATTENTION: NE PAS FAIRE FONCTIONNER LE LÈVE VITRE AVANT DE L'AVOIR COMPLÈTEMENT FIXÉ ET INSTALLÉ DANS LE VÉHICULE.** Demontez le panneau de la porte et le leve-vitre.
- B) Placer le gabarit de perçage sur les points A-B et percer les trous 5 et 6 (\varnothing 7 mm).
- C) Placer le leve-vitre électrique sur le panneau et le fixer avec les vis appropriées sur les points 1, 2 et 3.
- D) Fixer le moteur sur le panneau avec les vis appropriées sur les points 4, 5 et 6.
- E) Remonter le panneau dans la porte. Insérer la vitre sur l'étrier du support au point 7 et serrer un peu la vis.
- F) Effectuer les liaisons électriques. Baisser et lever la vitre plusieurs fois et régler quand la vitre se trouve en haut; ensuite visser au point 7.
- G) Vérifier le bon fonctionnement de la vitre avant de remonter le panneau.
- H) Pour le remplacement du pièce détachée, quand le connecteur du moteur n'est pas compatible avec le connecteur d'origine, effectuer les liaisons électriques avec le câble fourni.

DEUTSCH**DIESE MONTAGE-ANLEITUNG IST FÜR DIE BEIDE LINKE UND RECHTE SEITE.**

- A) **ACHTUNG: FENSTERHEBER ERST DANN BEDIENEN, WENN ER KOMPLETT UND KORREKT IN DER TÜRVERKLEIDUNG MONTIERT IST.** Demontieren Sie die Türverkleidung. Demontieren Sie das Türinnenverkleidung und bauen Sie den Fensterheber aus.
- B) Positionieren Sie die Bohrschablone an den Punkten A-B und bohren Sie den Löcher 5 und 6 (\varnothing 7 mm).
- C) Setzen Sie den elektrischen Fensterheber auf die Türverkleidung auf und befestigen Sie ihn an den Punkten 1, 2 und 3 mit den geeigneten Schrauben.
- D) Befestigen Sie den Motor auf die Türverkleidung mit den geeigneten Schrauben an den Punkten 4, 5 und 6.
- E) Bauen Sie die Türverkleidung wieder ein. Setzen Sie das Fenster in den Halte-Bügeln an den Punkt 7 ein und befestigen Sie die Schrauben handfest durch das geeignete Löch.
- F) Verlegen Sie die elektrische Verkabelung. Senken und heben Sie das Fenster mehrmals und justieren Sie das Fenster, wenn es oben ist; dann ziehen Sie die Schraube 7 fest an.
- G) Vor der endgültigen Fertigstellung überprüfen Sie die einwandfreie Funktion des Elektrischen Fensterhebers.
- H) Um den Ersatzteil zu ersetzen, wenn der Motor-Verbinder nicht kompatibel mit den Original-Verbinder ist, verlegen sie die elektrische Verkabelung mit dem beigefügten Kabel.

ESPAÑOL**ESTA INSTRUCCION DE MONTAJE ES PARA LOS DOS LADOS IZQUIERDO Y DERECHO.**

- A) **ATENCIÓN: NO PONER EN FUNCIONAMIENTO EL ALZACRISTAL SIN HABERLO MONTADO ANTES DE MANERA COMPLETA Y CORRECTA EN EL PANEL DE LA PUERTA.** Desmontar el panel de la puerta. Desmontar el panel interior con el elevallunas.
- B) Colocar la plantilla en los puntos A-B y hacer los taladros 5 y 6 de 7 mm.
- C) Posicionar el elevallunas eléctrico en el panel y sujetarlo en los puntos 1, 2 y 3.
- D) Fijar el motor en el panel en los puntos 4, 5 y 6.
- E) Remontar el panel en la puerta. Introducir el cristal en la pletina de soporte, en el punto 7 y apretar ligeramente el tornillo a través de el hueco.
- F) Efectuar las conexiones eléctricas. Hacer subir y bajar el cristal varias veces y efectuar eventuales reglajes cuando el cristal se encuentra en la parte alta, después apretar el tornillo 7.
- G) Verificar el funcionamiento del cristal antes de volver a montar el panel de la puerta.
- H) Para la substitucion del repuesto, caso que el conector del motor no es compatible con el conector original, hacer las conexiones electricas con el cable del kit.

PORTUGUÊS**ESTAS INSTRUÇÕES VALEM TANTO PARA O LADO ESQUERDO QUANTO PARA O DIREITO.**

- A) **ATENÇÃO: NÃO ACIONAR A MÁQUINA DE VIDRO ANTES QUE A MESMA ESTEJA TOTALMENTE E CORRETAMENTE INSTALADA NO PAINEL DA PORTA.** Desmontar o painel da porta. Retirar o painel interno e a máquina de vidro.
- B) Posicionar o gabarito de perfuração nos pontos A-B e realizar os furos nº 5 e 6 (\varnothing 7 mm.).
- C) Posicionar a máquina de vidro elétrico no painel e fixá-la com os parafusos específicos, nos pontos nº 1, 2 e 3.
- D) Fixar o motor no painel com os relativos parafusos, nos pontos nº 4, 5 e 6.
- E) Montar o painel na porta. Inserir o vidro na sede de suporte, no ponto nº 7 e apertar um pouco o parafuso através da abertura específica.
- F) Efetuar as ligações elétricas. Levantar e abaixar o vidro algumas vezes e efetuar as regulagens, se necessário, quando o vidro estiver no alto e, em seguida, apertar o parafuso nº 7.
- G) Verificar o funcionamento do vidro antes de montar o painel da porta.
- H) Para a substituição da peça de reposição, caso o conector do motor não for compatível com o conector original, efetuar a ligação elétrica utilizando o cabo fornecido.

NEDERLANDS**DEZE AANWIJZINGEN GELDEN VOOR ZOWEL DE LINKER- ALS DE RECHTERKANT.**

- A) **LET OP: SCHAKEL DE RAAMHEFFER NIET IN VOORDAT HET DEURPANEEL VOLLEDIG EN CORRECT GEMONTEERD IS.** Demonteer het deurpaneel. Verwijder het binnenpaneel en de raamheffer.
- B) Leg de boormal op de punten A-B en boor de gaten 5 en 6 (\varnothing 7 mm.).
- C) Plaats de elektrische raamheffer op het paneel en zet hem met de hiervoor bestemde schroeven op de punten 1, 2 en 3 vast.
- D) Zet de motor met de hiervoor bestemde schroeven op de punten 4, 5 en 6 op het paneel vast.
- E) Breng het paneel weer in het portier aan. Breng de ruit op punt 7 op de steunbeugel aan en draai de schroef via de hiervoor bestemde gleuf lichtelijk aan.
- F) Maak de elektrische aansluitingen. Beweeg het raam meerdere keren omhoog en omlaag en verricht eventuele afstellingen als het raam omhoog staat. Draai vervolgens schroef 7 aan.
- G) Controleer de werking van het raam voordat u het deurpaneel weer aanbrengt.
- H) Om het reserveonderdeel te vervangen, maakt u de elektrische aansluiting met de meegeleverde kabel wanneer de motorconnector niet compatibel is met de originele connector.

Ελληνικά**Η ΠΑΡΟΥΣΑ ΟΔΗΓΙΑ ΑΦΟΡΑ ΤΟΣΟ ΤΗΝ ΑΡΙΣΤΕΡΗ ΟΣΟ ΚΑΙ ΤΗ ΔΕΞΙΑ ΠΛΕΥΡΑ.**

- A) **ΠΡΟΣΟΧΗ: ΜΗ ΘΕΣΕΤΕ ΣΕ ΛΕΙΤΟΥΡΓΙΑ ΤΟ ΓΡΥΛΟ ΧΩΡΙΣ ΝΑ ΕΙΝΑΙ ΠΛΗΡΩΣ ΚΑΙ ΣΩΣΤΑ ΤΟΠΟΘΕΤΗΜΕΝΟΣ ΣΤΟ ΠΛΑΙΣΙΟ ΤΗΣ ΠΟΡΤΑΣ.** Αφαιρέστε το πλαίσιο πόρτας. Αφαιρέστε το εσωτερικό πλαίσιο και το γρύλο.
- B) Τοποθετήστε το υπόδειγμα διάτρησης στα σημεία A - B και κάντε τις τρύπες «5» και «6» (\varnothing 7 mm).
- C) Τοποθετήστε τον ηλεκτρικό γρύλο στο πλαίσιο και στερεώστε τον με τις κατάλληλες βίδες στα σημεία 1, 2 και 3.
- D) Στερεώστε το μοτέρ στο πλαίσιο χρησιμοποιώντας τις κατάλληλες βίδες στα σημεία 4, 5 και 6.
- E) Επανατοποθετήστε το πλαίσιο στην πόρτα. Τοποθετήστε το τζάμι στο βραχίονα στήριξης στο σημείο 7 και σφίξτε ελαφρά τη βίδα στις κατάλληλες υποδοχές.
- F) Πραγματοποιήστε τις ηλεκτρικές συνδέσεις. Ανεβάστε και κατεβάστε το παράθυρο μερικές φορές και κάντε τυχόν ρυθμίσεις όταν το τζάμι είναι σηκωμένο, στη συνέχεια σφίξτε τη βίδα «7».
- G) Ελέγξτε τη λειτουργία του κρυστάλλου πριν επανεγκαταστήσετε το πλαίσιο πόρτας.
- H) Για την αντικατάσταση του ανταλλακτικού, σε περίπτωση που ο συνδετήρας του μοτέρ δεν είναι συμβατός με τον αρχικό συνδετήρα, πραγματοποιήστε την ηλεκτρική σύνδεση με το καλώδιο που παρέχεται.

ITALIANO**LA PRESENTE ISTRUZIONE VALE SIA PER IL LATO SINISTRO CHE PER IL LATO DESTRO.**

- A) **ATTENZIONE: NON METTERE IN FUNZIONE L'ALZACRISTALLI PRIMA CHE SIA MONTATO COMPLETAMENTE E CORRETTAMENTE SUL PANNELLO PORTA.** Smontare il pannello portiera. Togliere il pannello interno e l'alzacristalli.
- B) Posizionare la dima di foratura nei punti A-B e praticare i fori nº 5 e 6 (\varnothing 7 mm.).
- C) Posizionare l'alzacristalli elettrico sul pannello e fissarlo con le apposite viti nei punti nº 1, 2 e 3.
- D) Fissare il motore sul pannello con le apposite viti nei punti nº 4, 5 e 6.

- E) Rimontare il pannello in portiera. Inserire il vetro nella staffa di supporto nel punto n° 7 e stringere leggermente la vite attraverso la apposita fessura.
- F) Eseguire i collegamenti elettrici. Far salire e scendere il vetro più volte ed effettuare eventuali regolazioni quando il vetro si trova nella parte alta, quindi serrare la vite n° 7.
- G) Controllare il funzionamento del cristallo prima di rimontare il pannello portiera.
- H) Per la sostituzione del ricambio, nel caso il connettore motore non fosse compatibile con il connettore originale, effettuare il collegamento elettrico mediante il cavo in dotazione.